

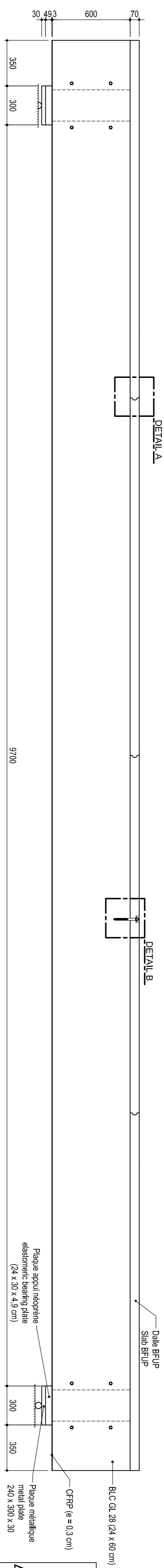
VUE EN PLAN

(ECH.: 1/20)

PLAN VIEW

VUE 1-1  
VIEW 1-1

(ECH.: 1/20)

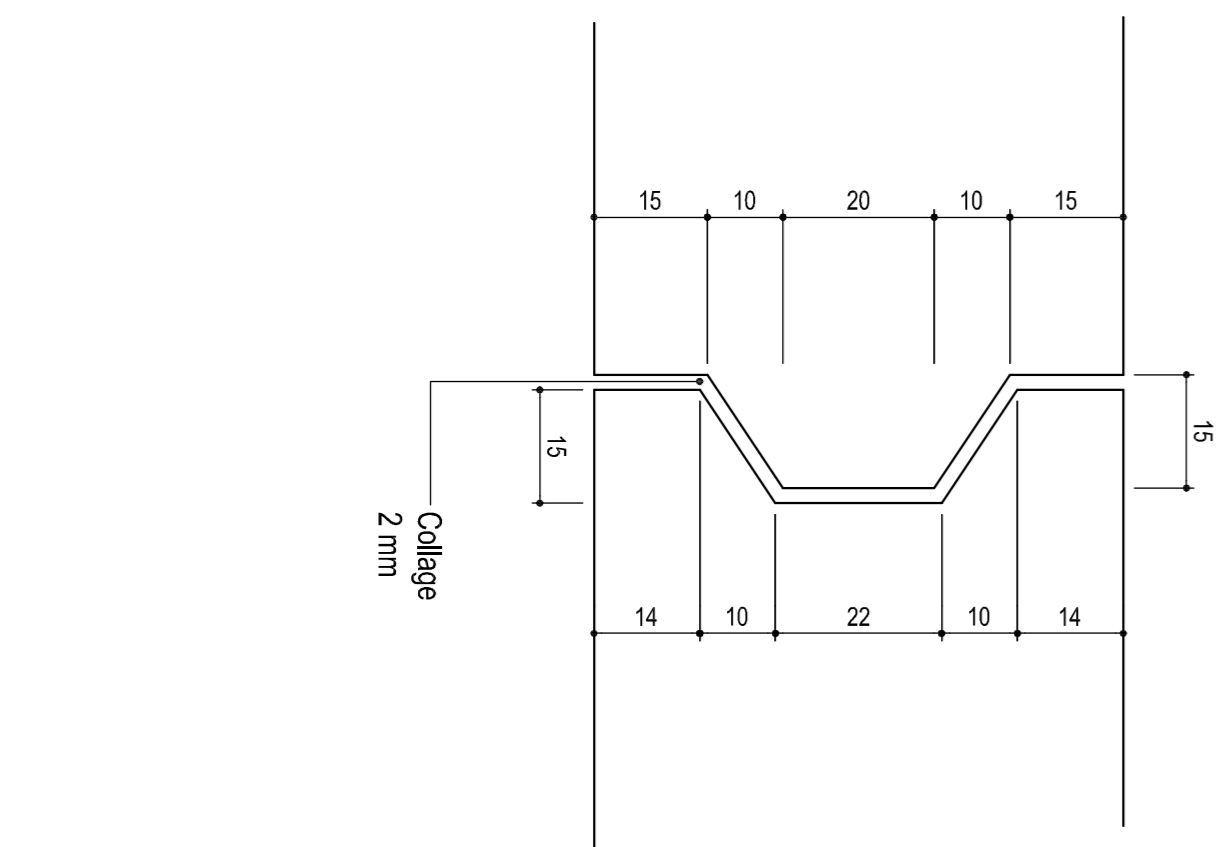


DETAIL A

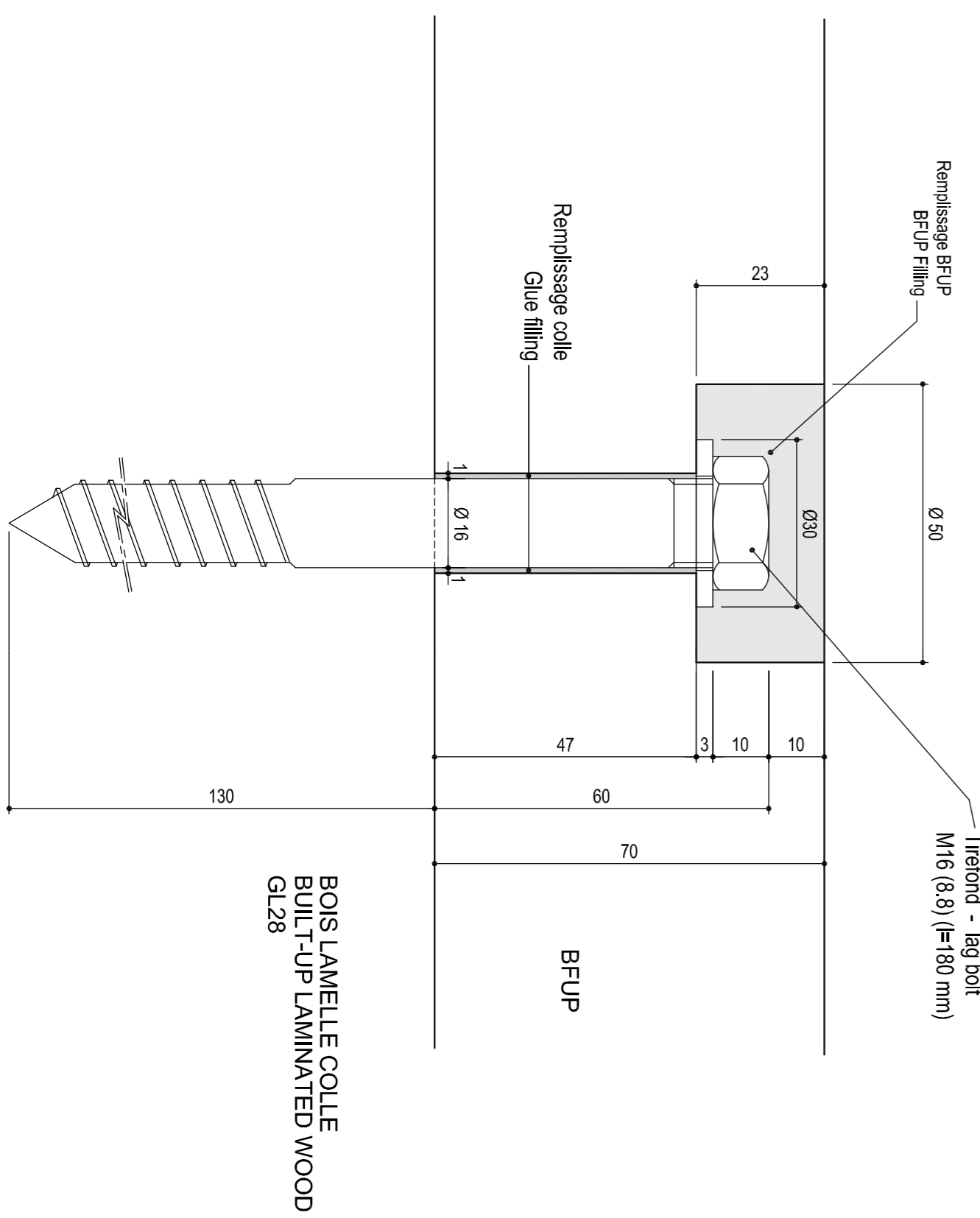
(ECH.: 1/1)

DETAIL B

(ECH.: 1/1)

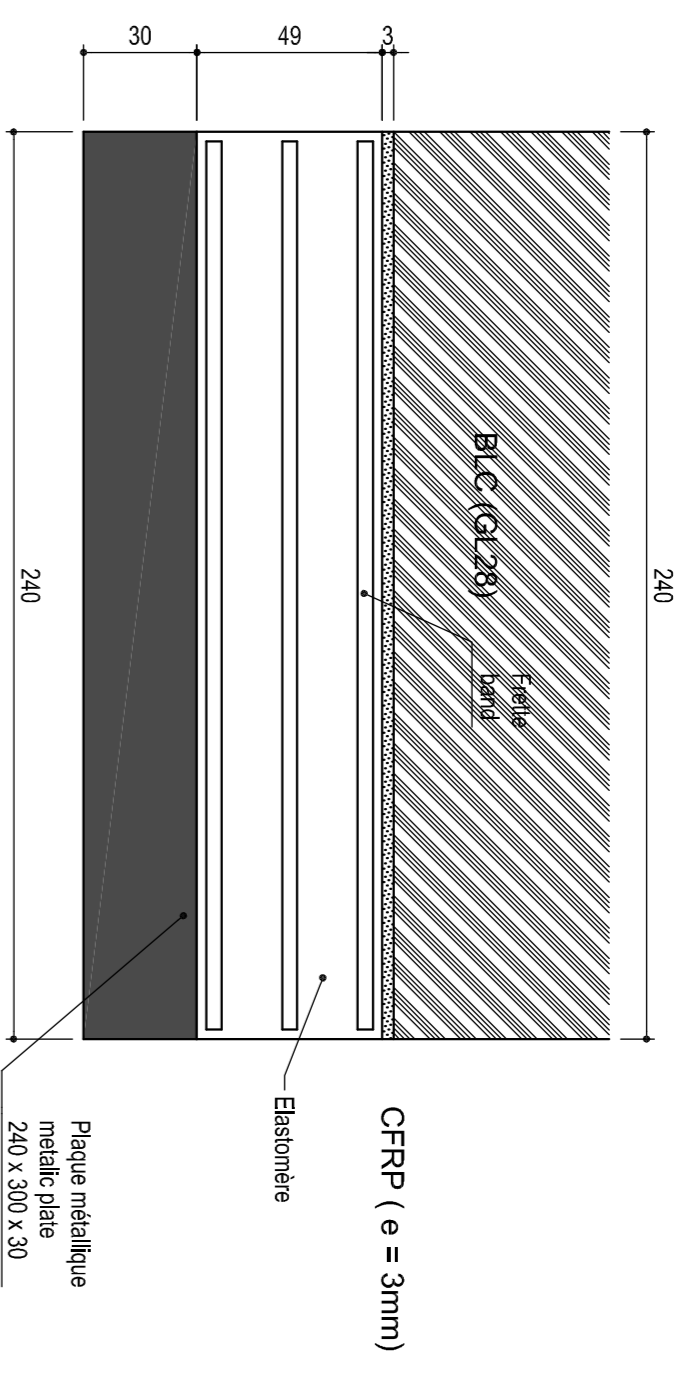


Collage  
2 mm



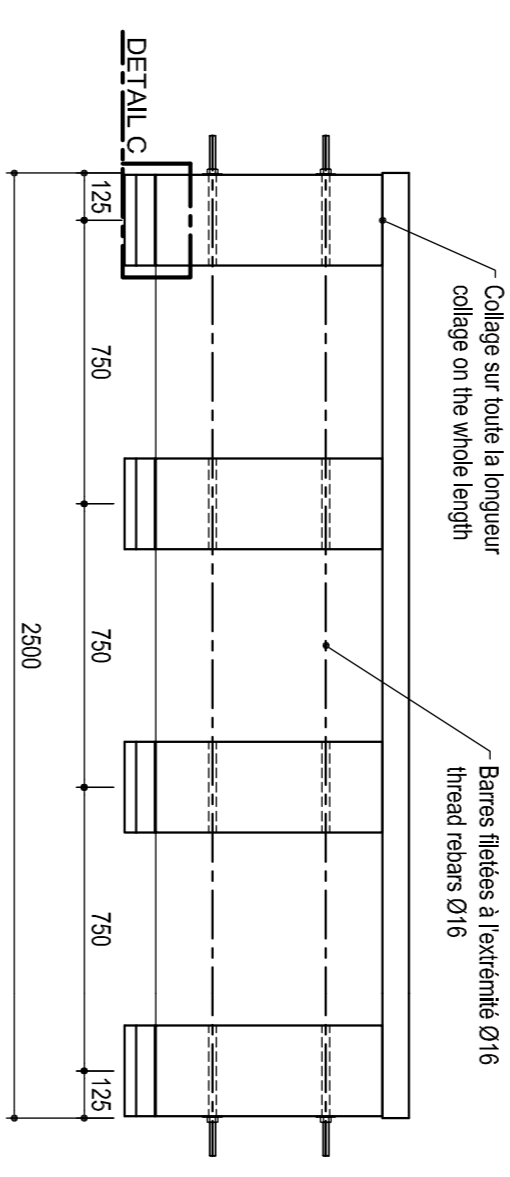
BOIS LAMELLE COLLE  
BUILT-UP LAMINATED WOOD  
GL28

DETAIL C (ECH.: 1/2)

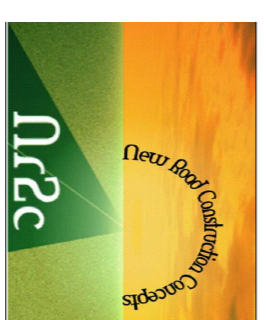


COUPE 2-2  
CUT 2-2

(ECH.: 1/20)



Les plans et le prototype NR2C - BLC-BFUP sont la propriété intellectuelle de l'équipe NR2C - WP3  
REPRODUCTIONS ET USAGES COMMERCIAUX INTERDIT  
The plans and prototype NR2C - BLC - BFUP are the intellectual property of the NR2C - WP3 team  
COMMERCIAL USES AND REPRODUCTIONS ARE NOT ALLOWED



bureau d'études greisch, Recherches et Développement  
allée des noisetiers 25 à 4031 Liège (Belgique)  
tél +32 (0)4 866 16 16 - fax +32 (0)4 386 16 18 - bureau@greisch.com  
dos.: 3585

Laboratoire Central des Ponts et Chaussées  
Boulevard Lefevre, 59 Paris  
tél +33 1 40 43 50 60

New Road Construction Concept  
NR2C - BLC - BFUP  
PLAN D'ENSEMBLE

Index	modifications	date	vr.
-	premier diffusion	EO	FGE 30-10-06
A	Modifications selon remarques réunion 30-10-06	EO	FGE 03-11-06
B	modifications connexions et appuis	EO	FGE 07-12-06

reviseur atype architecte dessiner  
BEG Variable 3535 001-B